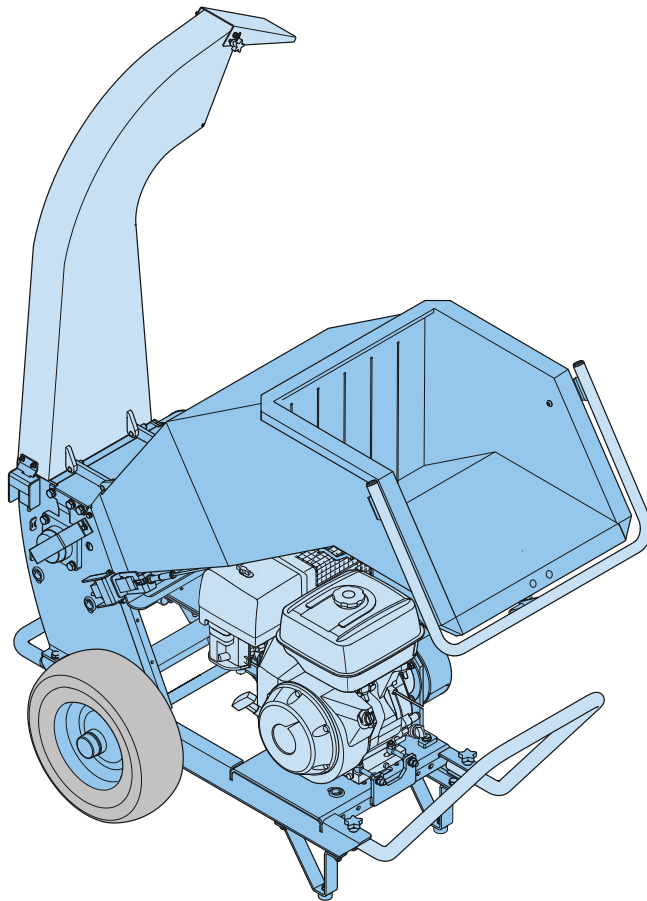


**GTM**  
PROFESSIONAL®

# Käyttöopas GTS1300

Hakkuri



Suomi

Alkuperäisten ohjeiden käännös

## Johdanto

© Technische Handelmaatschappij J. De Wild B.V.

Tätä tuotetta tai sen osia ei saa jäljentää, kopioida, jakaa, tallentaa hakujärjestelmään tai siirtää missään muodossa tai millään sähköisellä tai muulla tavalla ilman kirjallista lupaa Technische Handelmaatschappij J. De Wild B.V. -yhtiöltä.

Tietoja ja kuvia voidaan muuttaa ilmoittamatta siitä etukäteen. Technische Handelmaatschappij J. De Wild B.V. ei ota vastuuta mistään muutoksista tai kirjoitusvirheistä. Käyttöoppaassa ilmoitetut yksityiskohdat ja arvot ovat keskiarvoja ja ne on laadittu huolella. Ne eivät kuitenkaan ole sitovia eikä Technische Handelmaatschappij J. De Wild B.V. ota mitään vastuuta vahingosta tai haitoista, jotka aiheutuvat siitä, että on luotettu käyttöoppaassa annettuihin tietoihin tai on käytetty tuotteita, prosesseja tai varusteita, joihin tässä asiakirjassa viitataan.

# Sisällysluettelo

<b>1</b>	<b>Johdanto.....</b>	<b>6</b>
1.1	Tietoa tästä käyttöoppaasta.....	6
1.1.1	Käyttöoppaan tarkoitus.....	6
1.1.2	Kieli.....	6
1.1.3	Kuvat.....	6
1.1.4	Käyttöoppaassa käytetyt symbolit.....	6
1.2	Tietoa koneesta ja malleista tässä käyttöoppaassa.....	7
1.3	Kuinka käyttöopasta käytetään.....	7
1.4	Yhteystiedot.....	7
1.5	Takuuehdot.....	7
<b>2</b>	<b>Turvallisuus.....</b>	<b>9</b>
2.1	Valtuutettu käyttäjä.....	9
2.2	Vastuu.....	9
2.3	Henkilönsuojaimet.....	9
2.4	Koneen turvamerkit.....	10
2.5	Turvallisuusohjeet.....	13
2.5.1	Yleiset turvallisuusohjeet.....	13
2.5.2	Käyttöä koskevat turvallisuusohjeet.....	13
2.5.3	Huoltoa, kuljetusta ja varastointia koskevat turvallisuusohjeet.....	14
2.6	Hävittäminen.....	14
<b>3</b>	<b>Selitys.....</b>	<b>15</b>
3.1	Käyttötarkoitus.....	15
3.2	Koneen tunnistekilpi.....	15
3.3	Katsaukset.....	16
3.3.1	Pääosien katsaus.....	16
3.3.2	Moottorin hallintalaitteiden katsaus.....	17
<b>4</b>	<b>Asennus.....</b>	<b>18</b>
4.1	Syöttölaitteen asennus.....	18
4.2	Poistolaitteen asennus.....	19
4.3	Kahvan asennus.....	20
<b>5</b>	<b>Käyttöohjeet.....</b>	<b>21</b>
5.1	Käytön valmistelu.....	21
5.2	Polttoainesäiliön täyttäminen.....	21
5.3	Koneen käynnistäminen.....	22

5.4	Koneen käyttö.....	22
5.5	Koneen pysäyttäminen.....	22
5.6	Koneen kuljetus.....	23
5.7	Paniikkikahvan käyttö hätätilanteessa.....	23
5.8	Paniikkikahvan vapauttaminen.....	23
<b>6</b>	<b>Ennaltaehkäisevä huolto.....</b>	<b>25</b>
6.1	Ennaltaehkäisevän huollon aikataulu.....	25
6.2	Paniikkikahvan toiminnan testaus.....	25
6.3	Tee poistolaitteen havaintotesti.....	26
6.4	Puhdista kone.....	26
6.5	Tarkista hihnojen kireys.....	26
6.6	Ilmansuodattimen vaihto.....	27
6.7	Moottorin täyttäminen öljyllä.....	27
6.8	Voitele laakerikotelo.....	28
6.9	Vaihda hihnat.....	28
6.9.1	Suojuksen irrottaminen.....	29
6.9.2	Hihnojen irrottaminen.....	29
6.9.3	Hihnojen asentaminen.....	29
6.9.4	Kireyden säätäminen.....	30
6.9.5	Koneen asianmukaisen toiminnan testaus.....	30
6.10	Hihnapyörien kohdistaminen.....	31
<b>7</b>	<b>Korjaava huolto.....</b>	<b>32</b>
7.1	Terien huolto.....	32
7.1.1	Roottorin lukitseminen.....	32
7.1.2	Terien irrottaminen.....	32
7.1.3	Terien kääntäminen.....	33
7.1.4	Terien teroittaminen.....	33
7.1.5	Terien asennus.....	34
7.1.6	Välyksen säätäminen.....	34
7.1.7	Viimeistely.....	35
7.2	Moottorin huolto.....	35
7.3	Tukoksen poistaminen.....	35
7.3.1	Visuaalinen tarkistus.....	35
7.3.2	Poistolaitteen irrottaminen.....	36
7.3.3	Syöttölaitteen irrottaminen.....	36
7.3.4	Tukoksen poistaminen.....	37
7.3.5	Roottorin tukostenpoistotyökalun käyttö.....	37
7.3.6	Viimeistely.....	38
7.4	Turvamerkin vaihtaminen.....	38

<b>8</b>	<b>Vianmääritys.....</b>	<b>39</b>
8.1	Yleinen vianmääritysmenettely.....	39
8.2	Vianmääritystaulukko.....	39
<b>9</b>	<b>Tekniset tiedot.....</b>	<b>40</b>
9.1	Yleiset tiedot.....	40
9.2	Materiaalin tiedot.....	41
9.3	Moottorin tiedot.....	41
9.4	Työskentelyalue.....	43
9.5	Vaaravyöhyke.....	44
9.6	Johdotuskaavio.....	45

# 1 Johdanto

## 1.1 Tietoa tästä käyttöoppaasta

### 1.1.1 Käyttöoppaan tarkoitus

Käyttöopas sisältää tietoa ja ohjeita, jotta valtuutettu käyttäjä voi toteuttaa seuraavat toimet turvallisesti:

- Koneen käyttö.
- Koneen huolto.
- Koneen vianmääritys.

Valtuutettua käyttäjää koskevat vaatimukset on esitetty kohdassa [2.1](#).





### 1.1.2 Kieli



Käyttöoppaan alkuperäinen kieli on englanti. Kaikki muut kieliversiot on käännetty alkuperäisistä ohjeista.

### 1.1.3 Kuvat

Käyttöoppaan kuvissa näkyvä tyypillinen rakenne ja relevantit yksityiskohdat ovat vain ohjeellisia. On mahdollista, että kuvat eroavat jonkin verran itse koneesta, mutta nämä erot eivät vaikuta käyttöoppaan ymmärrettävyyteen.

### 1.1.4 Käyttöoppaassa käytetyt symbolit

Kuvake	Huomiosana	Selitys
	Varoitus	Jos näitä ohjeita ei noudateta, seurauksena voi olla vamma tai kuolema.
	Huomautus	Jos näitä ohjeita ei noudateta, seurauksena voi olla laitteen vahingoittuminen.
	Huomio	Antaa lisätietoja.
	Ei sovellettavissa	Tietoa koneen kunnosta ennen menettelyn aloittamista.
	Ei sovellettavissa	Tietoa varaosista, jotka ovat välttämättömiä toiminnalle.

Kuvake	Huomiosana	Selitys
	Ei sovellettavissa	Tietoa lisälaitteista, jotka ovat välttämättömiä toiminnalle.
	Ei sovellettavissa	Tietoa tuotteista, jotka ovat välttämättömiä toiminnalle.

## 1.2 Tietoa koneesta ja malleista tässä käyttöoppaassa

Tämä käyttöopas koskee mallia hakkuri GTS1300.



### Huomio:

- Mallia koskevat tiedot on esitetty kohdassa [3.2](#).
- Tässä käyttöoppaassa tuotteesta hakkuri GTS1300 käytetään nimitystä kone.

## 1.3 Kuinka käyttöopasta käytetään

1. Lue käyttöopas kokonaan. Varmista, että tunnet ja ymmärrät kaikki ohjeet.
2. Noudata turvallisuusohjeita, jotta vältät vammat ja/tai koneen vahingoittumisen.
3. Suorita toimenpiteet kokonaan ja annetussa järjestyksessä.
4. Säilytä käyttöopas turvallisessa paikassa myöhempää käyttöä varten. Käyttöopas on osa konetta.

## 1.4 Yhteystiedot

Yrityksen nimi	Technische Handelmaatschappij J. De Wild B.V.
Osoite	De Meeten 54 4706 NH Roosendaal Alankomaat
Sähköposti	support@gtmprofessional.com

## 1.5 Takuuehdot



### Huomio:

Moottorin takuuehdot löytyvät alkuperäisen laitevalmistajan tiedoista.

Ostolasku ja koneen sarjanumero ovat takuutodistus. Jos tarvitset myynnin jälkeistä palvelua, ota yhteyttä jälleenmyyjään.

Takuu kattaa seuraavat:

- Valmistus- ja komponenttien viat.
- Viallisten osien vaihto ja siihen liittyvä työ.

Takuu ei kata seuraavia:

- Kulumiselle alttiit osat.
- Osien vaihtoon liittyvät kuljetuskulut.

Takuu raukeaa, mikäli ei noudateta seuraavia sääntöjä:

- Koneita saavat käyttää valtuutetut käyttäjät.
- Koneita saa käyttää vain tässä käyttöoppaassa kuvatulla tavalla.
- On noudatettava käyttöoppaassa annettuja turvallisuus-, käyttö- ja huolto-ohjeita.
- On käytettävä alkuperäisiä varaosia.
- Koneeseen ei saa tehdä muutoksia ilman lupaa.
- Vain jälleenmyyjä saa korjata koneen.



## 2 Turvallisuus

### 2.1 Valtuutettu käyttäjä

Käyttäjän pitää täyttää seuraavat vaatimukset:

- Hänen pitää olla vähintään 18-vuotias koneen käyttöä varten.
- Hän ei saa koskaan olla huumeiden tai alkoholin vaikutuksen alainen konetta käyttäessään.
- Hänen on tutustuttava turvallisuusohjeisiin ja noudatettava niitä.
- Hänen pitää pystyä sammuttamaan kone välittömästi.
- Hänen on oltava selvillä ympäristöstä ja melutasoa koskevista säännöistä ja määräyksistä.
- Hänen on käytettävä henkilönsuojaimia. Katso kohtaa [2.3](#).

Kaikki käyttäjät ovat vastuussa seuraavista:

- Kolmannen osapuolen aiheuttama vahinko.
- Kaikkien 12 metrin säteellä koneesta olevien henkilöiden turvallisuus.

### 2.2 Vastuu

Technische Handelmaatschappij J. De Wild B.V. ei ole vastuussa, jos et noudata näitä ohjeita:

- Turvallisuusohjeita on noudatettava. Katso kohtaa [2.5](#).
- Konetta saa käyttää vain kohdassa [3.1](#) kuvatulla tavalla.
- On käytettävä alkuperäisiä varaosia.
- Koneeseen ei saa tehdä muutoksia ilman lupaa.
- Konetta saa käyttää ja huoltaa vain käyttöoppaassa kuvatulla tavalla.

### 2.3 Henkilönsuojaimet

Kun käytät konetta, käytä aina asianmukaisia henkilönsuojaimia:

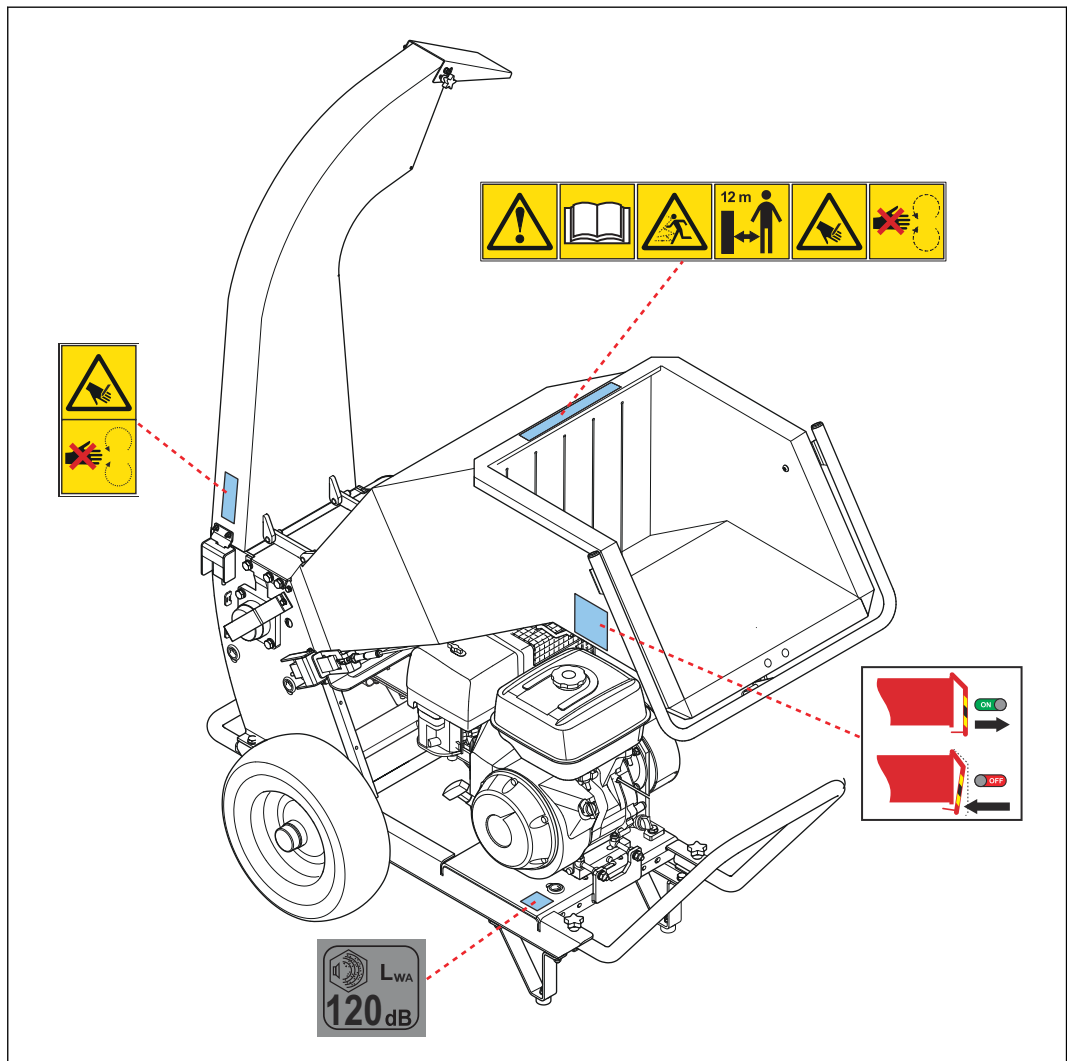
- Kuulosuojaimet
- Suojalasit
- Viilloilta suojaavat käsineet

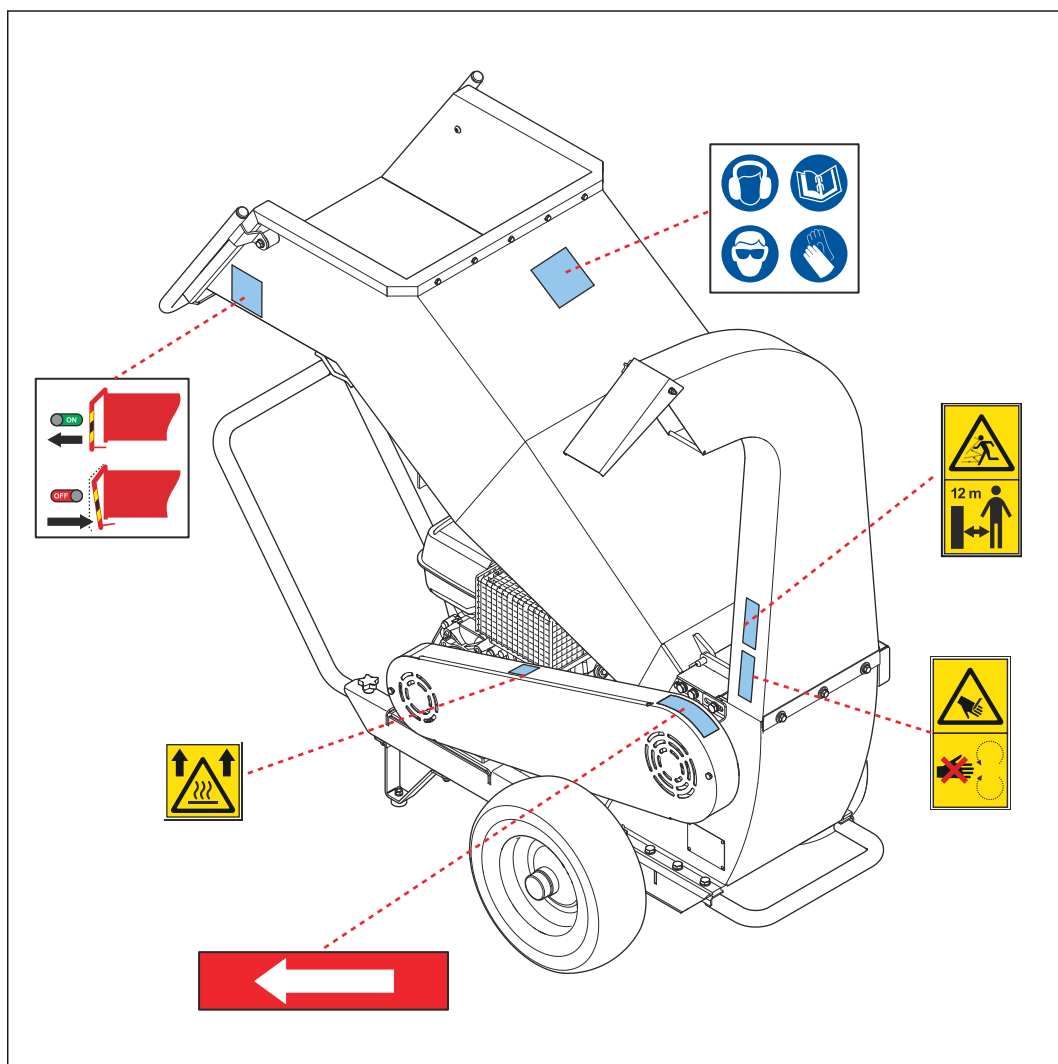


**Varoitus:**

Työ on keskeytettävä joka tunti vähintään 15 minuutin ajaksi, jotta vältetään melun aiheuttama kuulovamma.




## 2.4 Koneen turvamerkit

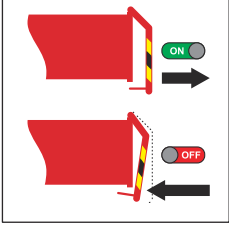
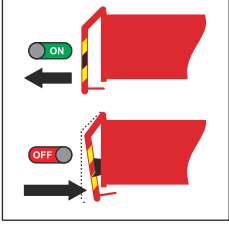




**Huomio:**  
Tunnistekilven katsaus ja selitys on esitetty kohdassa [3.2](#).

Merkki	Selitys
	Yleinen varoitus
	Lentävien kappaleiden vaara
	Pidä etäisyys koneeseen

Merkki	Selitys
	Leikkautumisvaara
	Pyörivien osien vaara
	Melutaso
	Lue käyttöopas
	
	Käytä kuulosuojaimia (pakollinen henkilönsuojain)
	Käytä suojalaseja (pakollinen henkilönsuojain)
	Käytä viilloilta suojaavia käsineitä (pakollinen henkilönsuojain)
	V-hihnojen kulkusuunta
	Kuuman pinnan vaara

Merkki	Selitys
	<p>Vasemmanpuoleisen paniikkikahvan käyttö</p>
	<p>Oikeanpuoleisen paniikkikahvan käyttö</p>

## 2.5 Turvallisuusohjeet

### 2.5.1 Yleiset turvallisuusohjeet

- Älä jätä käynnissä olevaa konetta ilman valvontaa.
- Pysy poissa poistoalueelta.
- Älä käytä löysiä vaatteita.
- Varmista, että kone on vaakasuorassa.
- Pysy poissa syöttö- ja poistolaitteiden liikkuvien osien läheltä.
- Vaihda varoitusmerkit, jos ne ovat vahingoittuneet tai kuluneet.
- Pidä virta-avain poissa lasten ja valtuuttamattomien henkilöiden ulottuvilta.

### 2.5.2 Käyttöä koskevat turvallisuusohjeet

- Käytä asianmukaisia henkilönsuojaimia. Katso kohtaa [2.3](#).
- Älä käytä konetta, jos jokin sen osa on vahingoittunut tai viallinen.
- Varmista, että kaikki koneen osat on asennettu.
- Älä käytä konetta koskaan ilman syöttö- ja poistolaitetta. Katso kohtaa [3.3.1](#).
- Älä kiipeä syöttölaitteeseen.
- Varmista, että paniikkikahvaan on aina esteetön pääsy koneen ollessa käytössä.
- Varmista, että voit käyttää paniikkikahvaa välittömästi koneen ollessa käytössä.
- Älä käytä konetta, jos terät ovat tylsät. Se voi vahingoittaa konetta.
- Älä kallista konetta moottorin ollessa käynnissä.
- Käytä konetta hyvin ilmastoidulla alueella. Älä käytä konetta sisätiloissa.
- Älä käytä konetta päällystetyillä tai sorateilla.
- Varmista, että pakokaasut poistuvat käyttäjästä pois päin.
- Käytä hakkuria vain materiaaleihin, jotka on kuvattu tässä käyttöoppaassa. Katso kohtaa [9.2](#).
- Seiso vakaassa asennossa ja pidä jalat tukevasti maassa käyttäessäsi konetta.
- Kun käytät hakkuria, sinun pitää olla samalla tasolla sen kanssa.
- Estä hakkuumateriaalin kasaantuminen poistoalueelle.
- Varmista ennen käyttöä, että syöttölaitteessa, roottorissa ja poistolaitteessa ei ole haketta, lehtiä tai ruohoa.

- Varmista, että koneen rengaspaine on oikea. Katso kohtaa [9.1](#).
- Pysäytä kone heti, jos terät osuvat ei-toivottuun kohteeseen, jos kone pitää epätavallista ääntä tai jos se liikkuu epätasaisesti.

### 2.5.3

#### Huoltoa, kuljetusta ja varastointia koskevat turvallisuusohjeet

- Älä kiinnitä konetta koskaan moottorista tai poistolaitteesta kuljetuksen tai varastoinnin aikana.
- Lukitse roottori aina huollon, kuljetuksen ja varastoinnin ajaksi. Katso kohtaa [7.1.1](#)
- Poista sytytystulppa aina moottorista.
- Käytä vain alkuperäisiä varaosia.
- Vaihda taipuneet tai vahingoittuneet terät. Älä koskaan korjaa niitä.

## 2.6

### Hävittäminen

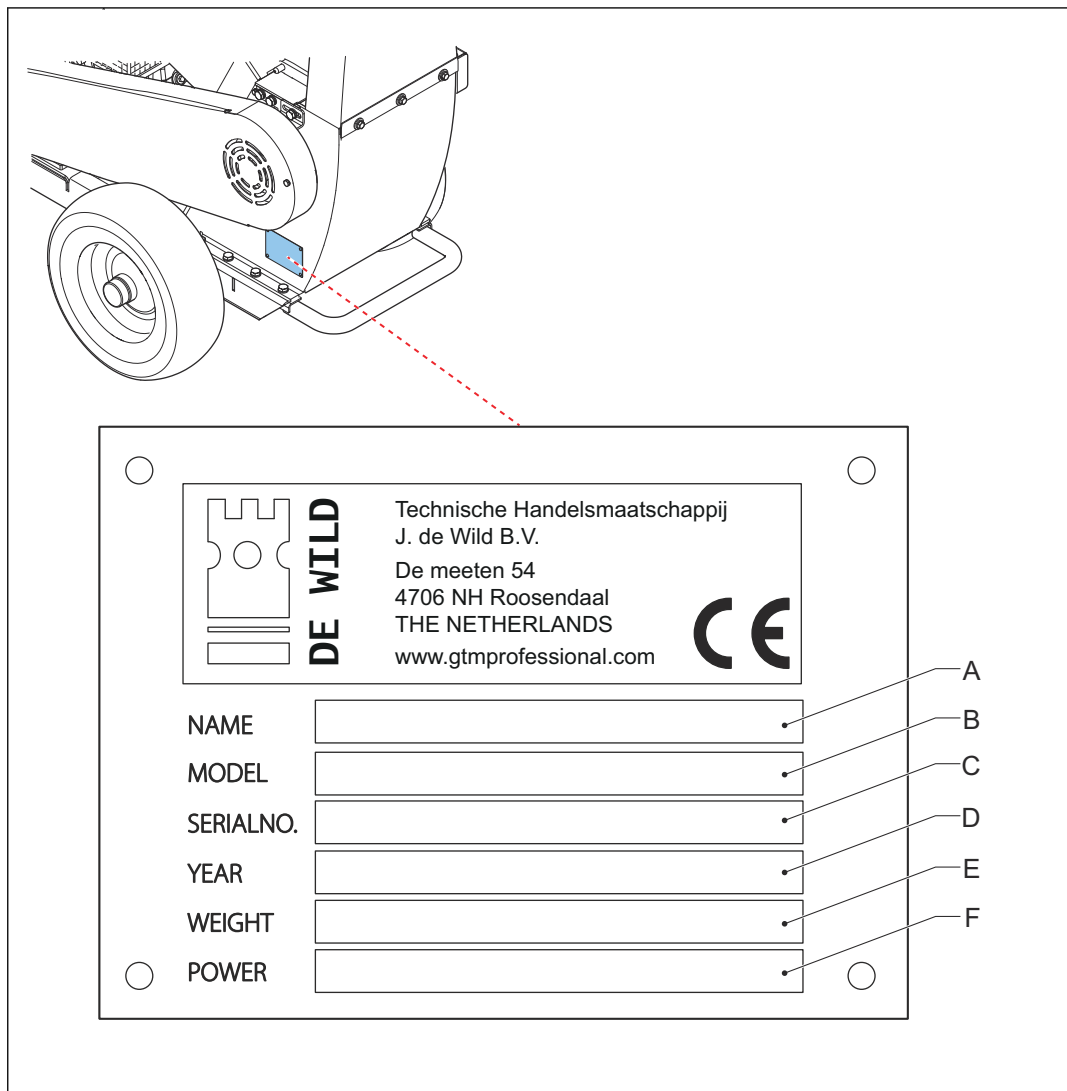
- Älä hävitä konetta kotitalousjätteenä.
- Noudata paikallisia määräyksiä ja koneen jätteenlajitteluohjeita.

## 3 Selitys

### 3.1 Käyttötarkoitus

Kone on hakkuri, joka on tarkoitettu puun ja juurien hakettamiseen. Materiaalia koskevat tiedot on annettu kohdassa 9.2.

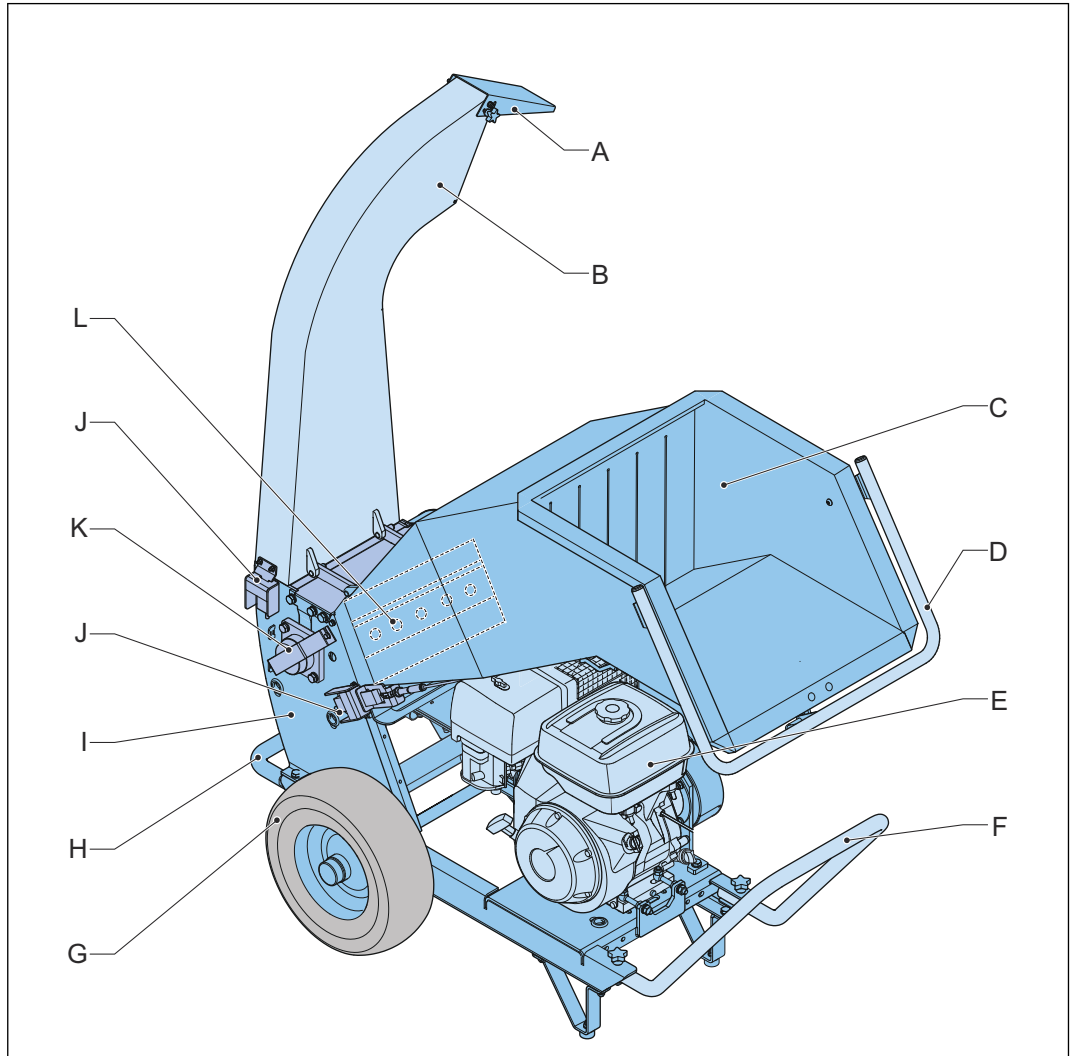
### 3.2 Koneen tunnistekilpi



- A Nimi
- B Malli
- C Sarjanumero
- D Valmistusvuosi
- E Paino
- F Teho

### 3.3 Katsaukset

#### 3.3.1 Pääosien katsaus



Koh-ta	Nimike	Selitys
A	Ohjain	Ohjain varmistaa, että hake tulee oikeaan paikkaan.
B	Poistolaite	Poistolaite ohjaa haketta.
C	Syöttölaite	Syöttölaite ohjaa syötettävän materiaalin murskainkoteloon.
D	Paniikkikahva	Paniikkikahvaa käytetään koneen pysäyttämiseen hätätilanteessa.
E	Moottori	Moottori käyttää roottoria.
F	Kahva	Kahva ja pyörät mahdollistavat koneen siirtämisen.
G	Pyörä	
H	Puskuri	Puskuri estää koneen kallistumisen.



Koh- ta	Nimike	Selitys
I	Murskainkotelo	Murskainkotelo pitää roottorin oikeassa asennossa.
J	Turvalukon kytkin	Turvalukon kytkin havaitsee, onko syöttö- ja poistolaiteet asennettu oikein. Kone ei käynnisty, jos osia ei ole asennettu oikein.
K	Roottori	Terät on kiinnitetty roottoriin.
L	Terä	Terät tekevät materiaalista haketta.

### 3.3.2

#### Moottorin hallintalaitteiden katsaus



**Huomio:**

Hallintalaitteiden katsaus sisältyy alkuperäisen laitevalmistajan tietoihin, jotka koskevat koneen moottoria.

## 4 Asennus


**Huomio:**

Käytä puskurin tukea varmistamaan koneen pysyminen tasapainossa asennuksen aikana.

### 4.1 Syöttölaitteen asennus


**Varoitus:**

Asennukseen tarvitaan kaksi henkilöä. Syöttölaite on painava.

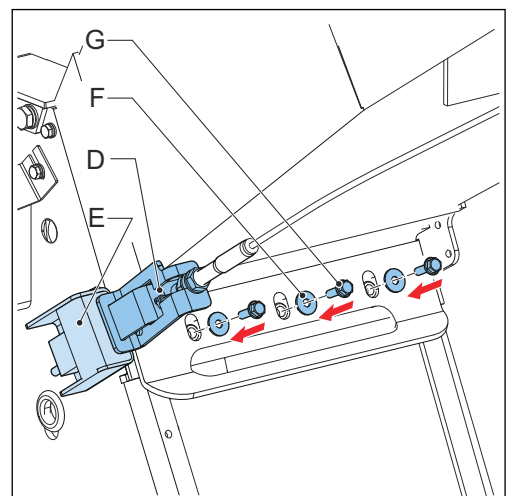
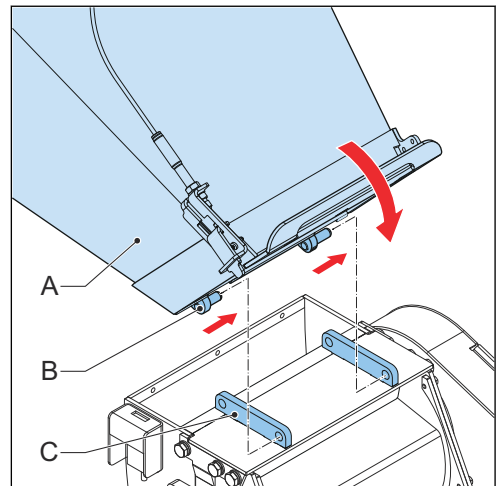
## Edellytykset



- Ruuviavaimen koko 13

## Menettely

1. Nosta syöttölaite (A).
2. Aseta saranat (B) reikiin (C).
3. Kallista syöttölaitetta.
4. Varmista, että lukituspainike (D) tulee oikein turvalukon kytkimeen (E).
5. Asenna pultit (G) ja aluslaatat (F).



## 4.2 Poistolaitteen asennus

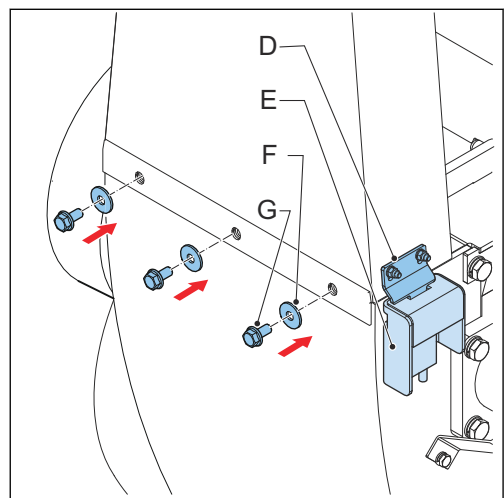
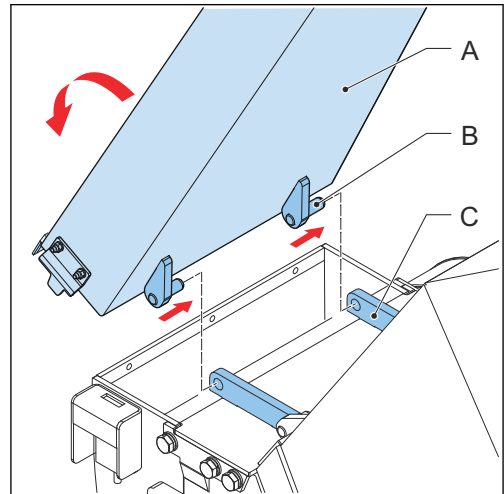
Edellytykset



- Ruuviavaimen koko 13

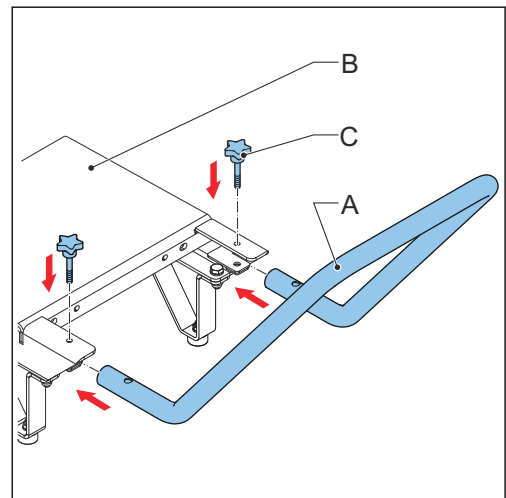
Menettely

1. Nosta poistolaite (A).
2. Aseta saranat (B) reikiin (C).
3. Kallista poistolaitetta.
4. Varmista, että lukituspainike (D) tulee oikein turvalukon kytkimeen (E).
5. Asenna pultit (G) ja aluslaatat (F).



### 4.3 Kahvan asennus

1. Kohdista kahva (A) runkoon (B).
2. Asenna nupit (C).



## 5 Käyttöohjeet

### 5.1 Käytön valmistelu



**Varoitus:**

Älä käytä vahingoittunutta konetta.

1. Poista kaikki roskat työskentelyalueelta.
2. Varmista, että kaikki koneen osat on asennettu oikein. Katso lukua [4](#).
3. Varmista, että koneessa ei ole tukoksia. Poista tukokset tarvittaessa. Katso kohtaa [7.3](#).
4. Tarkista moottorin öljyn määrä. Lisää öljyä, mikäli tarpeen. Katso kohtaa [6.7](#).
5. Tarkista polttoaineen määrä. Täytä polttoainesäiliö, mikäli tarpeen. Katso kohtaa [5.2](#).
6. Testaa paniikkikahvan toiminta. Katso kohtaa [6.2](#).
7. Tee poistolaitteen havaintotesti. Katso kohtaa [6.3](#).

### 5.2 Polttoainesäiliön täyttäminen

Edellytykset

	• Kaatonokka		• Polttoaine
---	--------------	---	--------------



**Varoitus:**

- Täytä polttoainesäiliö vai ulkona tai hyvin ilmastoidussa tilassa.
- Polttoaine on erittäin syttyvää. Älä tupakoi tai sytytä tulta lähialueella.
- Jos polttoainetta läikkyy, poista se välittömästi ja siirrä kone pois alueelta. Puhdista alue, johon polttoainetta on läikkynyt.

Menettely

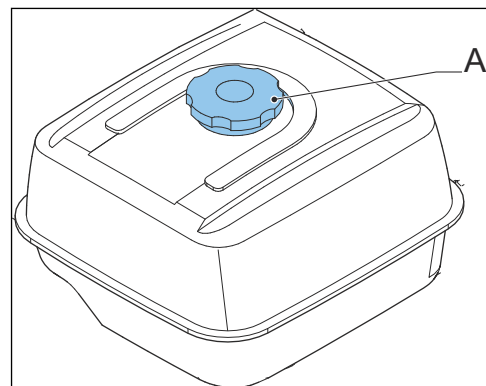
1. Pysäytä kone. Katso kohtaa [5.5](#).



**Varoitus:**


Varmista, että moottori on kylmä.

2. Poista korkki (A).
3. Täytä polttoainesäiliö.
4. Pane korkki paikalleen.



## 5.3 Koneen käynnistäminen

### Edellytykset

	<ol style="list-style-type: none"> <li>1. Paniikkikahva on yläasennossa.</li> <li>2. Syöttö- ja poistolaitteet on asennettu.</li> <li>3. Ohjain on oikeassa asennossa.</li> </ol>
---	---



#### Varoitus:

Käynnistä kone vain kun syöttölaite ja murskainkotelo ovat tyhjiä.

### Menettely

1. Käynnistä kone. Tutustu alkuperäisen laitevalmistajan tietoihin, jotka koskevat koneen moottoria.

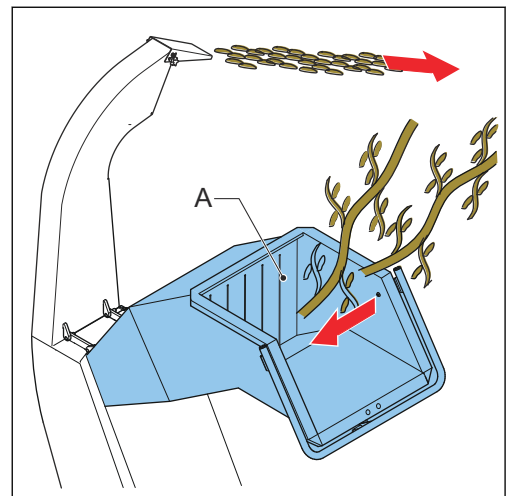
## 5.4 Koneen käyttö



#### Huomio:

Tuote-erittelyjä koskevat tiedot on annettu kohdassa [9.2](#).

1. Mikäli tarpeen, poista hiekka, lika ja kivet materiaalista.
2. Karsi sivuoksat pääoksista.
3. Laita materiaali syöttölaitteeseen (A).  
Kone vetää materiaalin automaattisesti roottoriin.
4. Laita sivuoksat ja halkaisijaltaan suuri materiaali erikseen syöttölaitteeseen.
5. Kun olet laittanut lehdellisiä oksia syöttölaitteeseen, laita siihen myös paksumpi lehdetön oksa tukoksen välttämiseksi.



## 5.5 Koneen pysäyttäminen

1. Laita loppu materiaali syöttölaitteeseen. Katso kohtaa [5.4](#).
2. Anna koneen käydä, kunnes murskainkotelo ja poistolaite ovat tyhjiä.
3. Aseta kaasuvipu hitaaseen nopeuteen.
4. Aseta käynnistyskytkin OFF-asentoon.

## 5.6 Koneen kuljetus

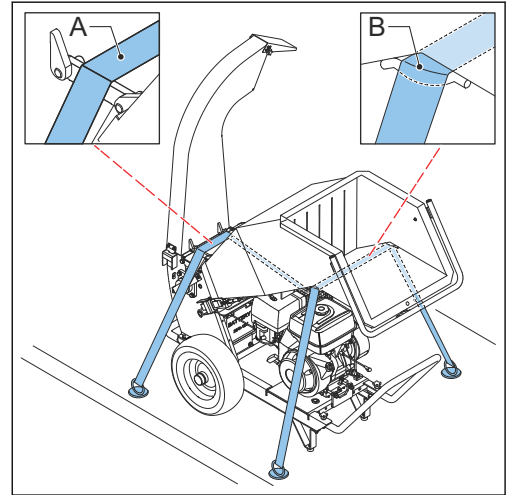
1. Vedä kuljetusajoneuvon ajosillat ulos, jotta voit vetää koneen turvallisesti ajoneuvoon.
2. Vedä kone ajoneuvoon.
3. Varmista, että pushuri tulee vasten pystysuoraa tasaista pintaa.



**Varoitus:**

Älä kiinnitä hihnoja moottoriin tai poistolaitteeseen.

4. Kiinnitä hihnat murskainkoteloon (A) ja syöttölaitteen koukkujen (B) läpi, jotta kone on kiinni ajoneuvossa.
5. Varmista, että kone ei voi liikkua kuljetuksen aikana.



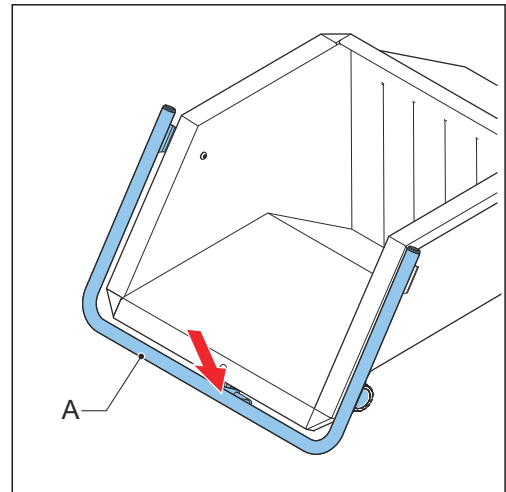
## 5.7 Paniikkikahvan käyttö hätätilanteessa



**Huomio:**

Paniikkikahvan voi aktivoida syöttölaitteen alaosasta vasemmalta ja oikealta.

1. Paina paniikkikahva (A) alas hätätilanteen sattuessa.



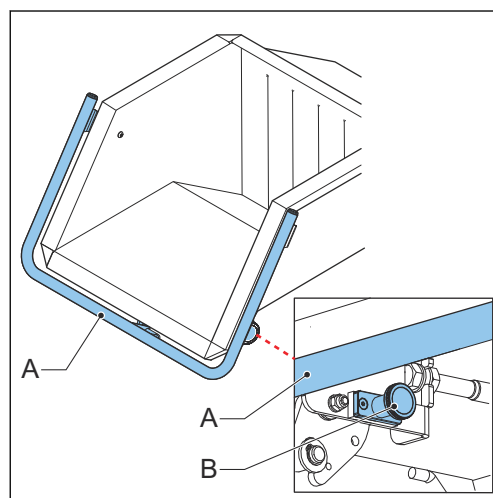
## 5.8 Paniikkikahvan vapauttaminen



**Varoitus:**

Älä vapauta kahvaa ennen kuin tilanne on turvallinen.

1. Vedä indeksitapista (B) paniikkikahvan (A) vapauttamista varten.
2. Käynnistä kone, mikäli tarpeen. Katso kohtaa [5.3](#).





## 6 Ennaltaehkäisevä huolto



**Varoitus:**

Varmista ennen huollon suorittamista että:

- Sytytystulpan johto on kytketty irti.
- Moottori on kylmä.
- Työskentelyalueella on riittävä valaistus.

### 6.1 Ennaltaehkäisevän huollon aikataulu

Tehtävä	Huoltoväli	Menettely
Testaa paniikkikahvan toiminta	Ennen jokaista käyttöä	Katso kohtaa <a href="#">6.2</a>
Tee poistolaitteen havaintotesti	Ennen jokaista käyttöä	Katso kohtaa <a href="#">6.3</a>
Puhdista kone	Jokaisen käytön jälkeen	Katso kohtaa <a href="#">6.4</a>
Tarkista hihnojen kireys	Joka viikko	Katso kohtaa <a href="#">6.5</a>
Puhdista tai vaihda ilman-suodatin	Joka kuukausi	Katso kohtaa <a href="#">6.6</a>
Vaihda moottoriöljy	Ensimmäisen kerran 20 käyttötunnin jälkeen, sitten joka 100 käyttötunnin tai 6 kk:n jälkeen.	Katso kohtaa <a href="#">6.7</a>
Voitele laakerikotelo	Joka vuosi	Katso kohtaa <a href="#">6.8</a>
Vaihda hihnat	Joka toinen vuosi	Katso kohtaa <a href="#">6.9</a>

### 6.2 Paniikkikahvan toiminnan testaus

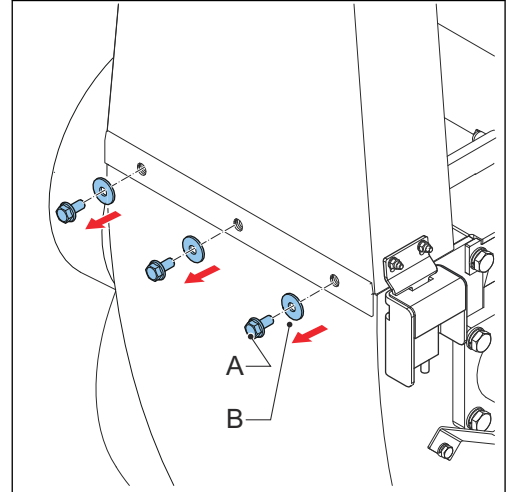
**Menettely**

1. Käynnistä kone. Katso kohtaa [5.3](#).
2. Älä laita mitään materiaalia syöttölaitteeseen.
3. Paina paniikkikahva alas.
  - a. Testi on onnistunut, jos kone pysähtyy.
  - b. Jos se ei pysähdy, syöttölaitteen havaitsemisessa voi olla ongelma. Ota yhteyttä jälleenmyyjään.
4. Vapauta paniikkikahva. Katso kohtaa [5.7](#).

## 6.3 Tee poistolaitteen havaintotesti

### Menettely

1. Poista pultit (A) ja aluslaatat (B).
2. Käynnistä kone ja anna sen käydä joutokäyntiä. Katso kohtaa 5.3.
3. Älä laita mitään materiaalia syöttölaitteeseen.

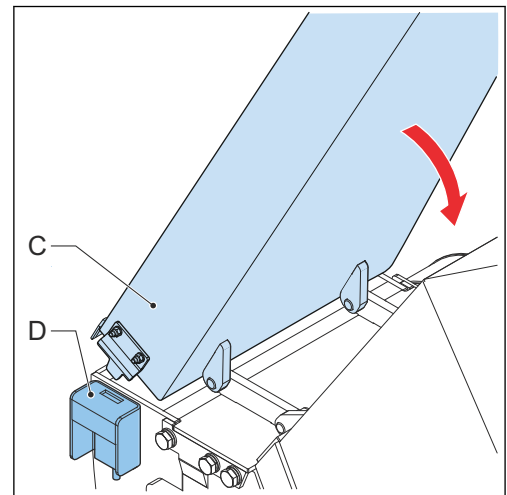


4. Kallista poistolaitetta (C), kunnes lukituspainike on irti turvalukon kytkimestä (D).



**Varoitus:** Varmista, että kone pysähtyy täysin.

5. Testi on onnistunut, jos kone pysähtyy.
6. Kallista poistolaite takaisin paikalleen.
7. Asenna pultit ja aluslaatat.



## 6.4 Puhdista kone



**Varoitus:** Älä puhdista konetta suurpainepesurilla.

### Menettely

1. Poista hake ja pöly koneesta. Käytä pehmeää harjaa.

## 6.5 Tarkista hihnojen kireys

### Edellytykset



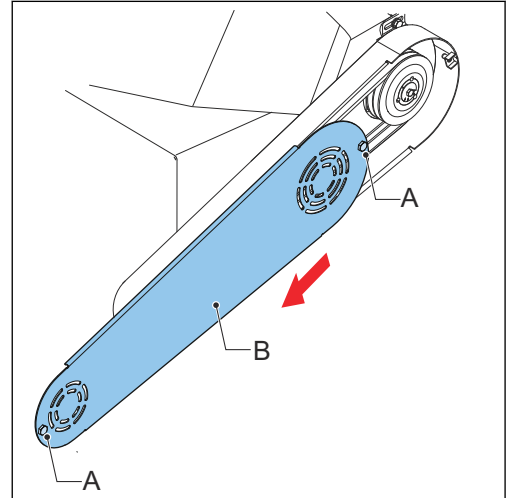
- Ruuviavaimen koko 10
- Viivain

Menettely

1. Löysää pultit (A).
2. Siirrä suojusta (B) nuolen suuntaan.
3. Pidä viivainta hihnapyörien edessä, jotta näet, onko ne kohdistettu oikein. Katso kohtaa [6.10](#).

Kireys on oikea, jos voit työntää hihnaa alas noin 2-2,5 cm 50 N:n voimalla.

4. Jos kireys ei ole oikea, säädä sitä. Katso kohtaa [6.9.4](#).
5. Jos kireys on oikea, pane suojus (B) paikalleen.



## 6.6

### Ilmansuodattimen vaihto

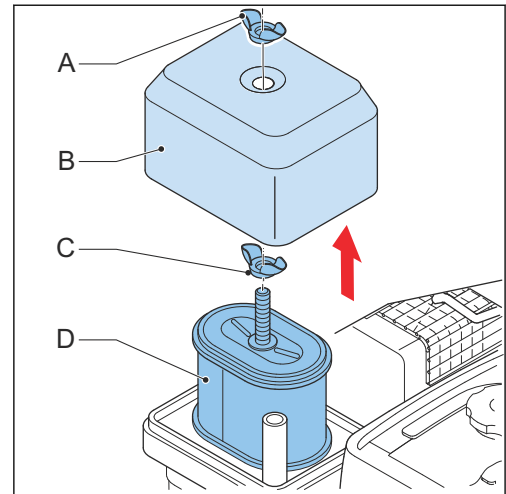
Edellytykset



- Ilmansuodatin. Katso tyyppi alkuperäisen laitevalmistajan tiedoista.

Menettely

1. Irrota siipimutteri (A).
2. Irrota suojus (B).
3. Irrota siipimutteri (C).
4. Puhdista ilmansuodatin (D).
5. Vaihda ilmansuodatin (D) uuteen.
6. Asenna siipimutteri (C).
7. Asenna suojus (B).
8. Asenna siipimutteri (A).



## 6.7

### Moottorin täyttäminen öljyllä

Edellytykset



- Kaatonokka



- Moottoriöljy

## Menettely

1. Pysäytä kone. Katso kohtaa [5.5](#).

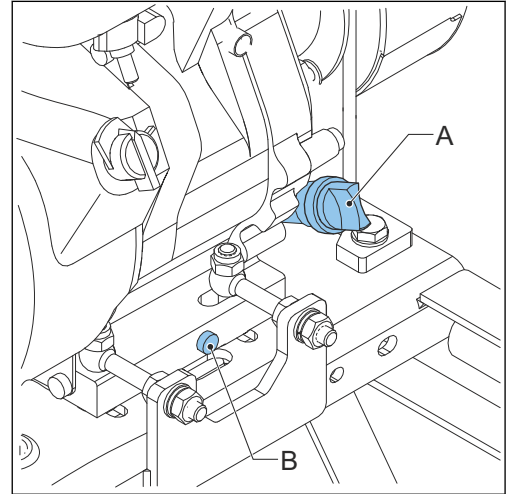


**Varoitus:**  
Varmista, että moottori on yhä lämmin.



**Huomio:**  
Katso poistotulpan (B) tarkka sijainti moottorin alkuperäisen valmistajan tiedoista.

2. Poista poistotulppa (B).
3. Kallista konetta, jotta öljy poistuu.
4. Asenna poistotulppa (B).
5. Poista täyttötulppa (A).
6. Täytä säiliö tulpassa olevaan merkkiin asti.
7. Asenna täyttötulppa (A).



## 6.8

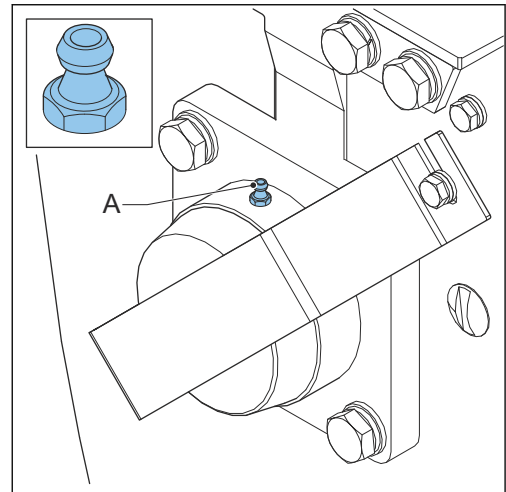
## Voitele laakerikotelo

## Edellytykset

	<ul style="list-style-type: none"> <li>• Rasvapumppu</li> </ul>		<ul style="list-style-type: none"> <li>• Universaali rasva</li> </ul>
--	---	--	---

## Menettely

1. Puhdista voitelunippa (A).
2. Lisää rasvaa voitelunipasta. Käytä rasvapumppua.
3. Poista ylimääräinen rasva.
4. Toista vaiheet 1 ja 2 koneen toisella puolella olevalle voitelunipalle. Poista hinnan suojus. Katso kohtaa [6.9.1](#).



## 6.9

## Vaihda hihnat



**Varoitus:**  
Vaihda aina molemmat hihnat.

### 6.9.1 Suojuksen irrottaminen

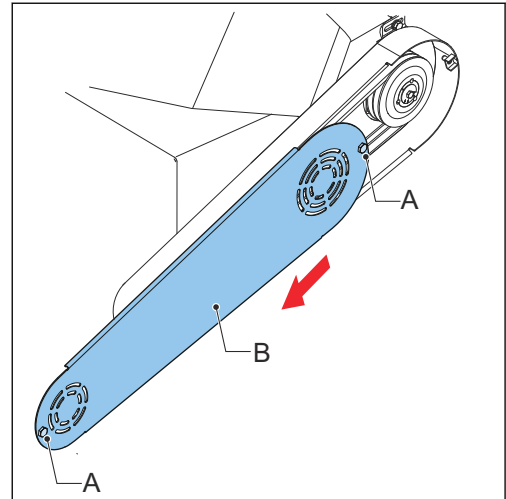
Edellytykset



- Ruuviavaimen koko 10

Menettely

1. Löysää pultit (A).
2. Siirrä suojusta (B) nuolen suuntaan.



### 6.9.2 Hihnojen irrottaminen

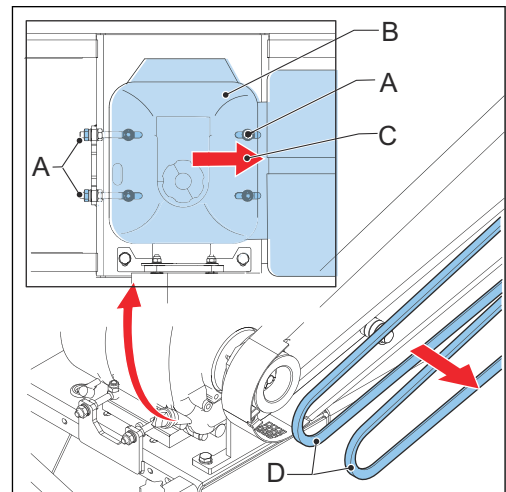
Edellytykset



- Ruuviavaimen koko 17

Menettely

1. Löysää moottorin (B) mutterit (A) (6x).
2. Siirrä moottoria nuolen (C) suuntaan.
3. Poista ja hävitä hihnat (D).



### 6.9.3 Hihnojen asentaminen

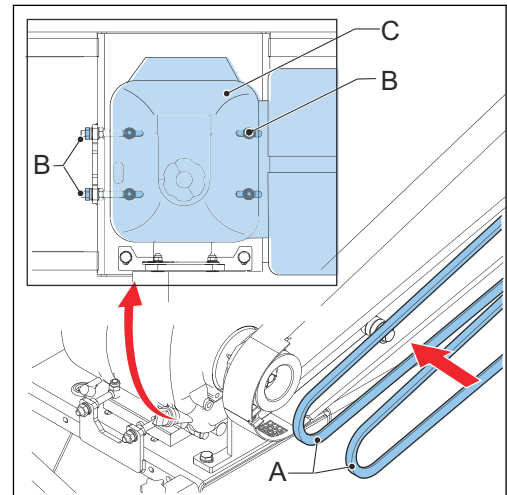
Edellytykset



- Hihna. Katso hihnan tyyppi varaosaluettelosta.

## Menettely

1. Asenna uudet hihnat (A).
2. Kiristä hihnat säätämällä muttereita (4x) (B).
3. Kiinnitä moottori (C) kiristämällä mutterit (4x) (B).



## 6.9.4

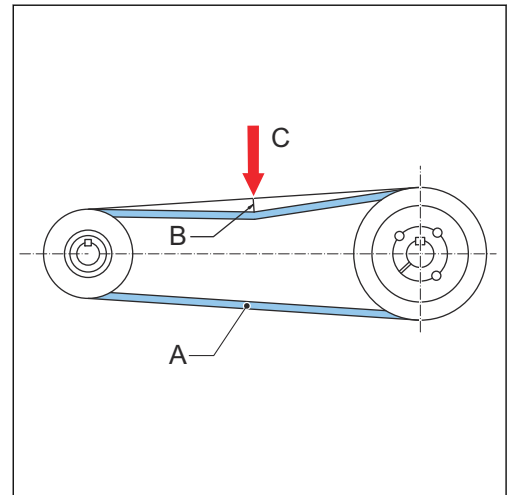
## Kireyden säätäminen

## Edellytykset

	<ol style="list-style-type: none"> <li>1. Suojus on poistettu.</li> </ol>		<ul style="list-style-type: none"> <li>• Ruuviavaimen koko 10</li> <li>• Ruuviavaimen koko 17</li> <li>• Viivain</li> </ul>
--	---	---	---

## Menettely

1. Pidä viivainta hihnapyörien edessä, jotta näet, onko ne kohdistettu oikein. Katso kohtaa [6.10](#).
2. Kireys on oikea, jos voit työntää hihnaa (A) alas noin 2-2,5 cm (B) 50 Nm (C) voimalla.
3. Jos haluat vähentää kireyttä, löysennä moottorin pultteja.
4. Jos haluat lisätä kireyttä, kiristä moottorin pultteja.
5. Asenna suojus.



## 6.9.5

## Koneen asianmukaisen toiminnan testaus

## Menettely

1. Käynnistä kone. Katso kohtaa [5.3](#).
2. Anna koneen käydä tyhjänä 5 minuuttia.
3. Tarkista visuaalisesti, että pultit eivät ole löysällä.
4. Kuuntele kuuluuko epätavallista ääntä tai värinää.

## 6.10 Hihnapyörien kohdistaminen

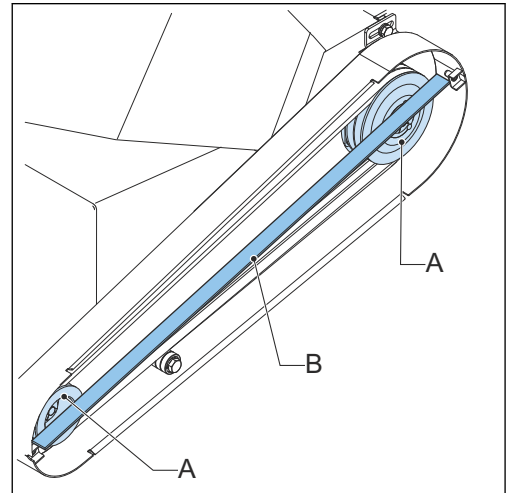
Edellytykset



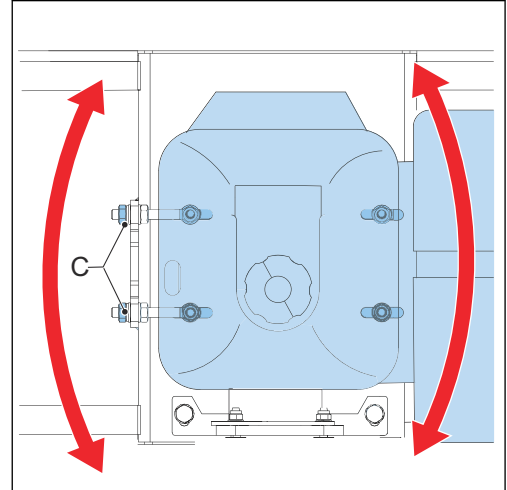
- Ruuviavaimen koko 17 (2x)
- Viivain

Menettely

1. Poista hihnan suojus. Katso kohtaa [6.9.1](#).
2. Pidä viivainta (B) vasten molempien hihnapyörien (A) tasaista pintaa.
3. Tarkista, onko viivaimen ja hihnapyörien pintojen välissä välys.



4. Jos näin on, säädä moottori muttereilla (C).
5. Toista vaiheet 2, 3 ja 4, kunnes viivaimen ja hihnapyörien pintojen välissä ei ole välystä.
6. Pane suojus takaisin paikalleen.



## 7 Korjaava huolto


**Huomio:**

Tee korjaavat huoltotyöt tarpeen mukaan tai mahdollisen ongelman ratkaisemista varten.

### 7.1 Terien huolto


**Varoitus:**

- Pyydä jälleenmyyjältä neuvoa näistä menettelyistä.
- Käytä aina viilloilta suojaavia käsineitä, kun käsittelet teriä.

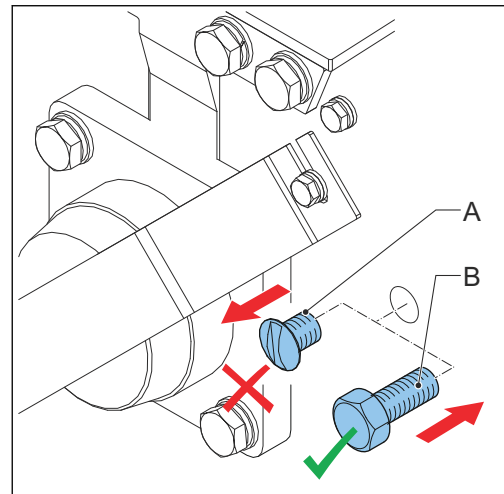
#### 7.1.1 Roottorin lukitseminen

## Edellytykset

	<ol style="list-style-type: none"> <li>1. Kone on pysähtynyt.</li> <li>2. Syöttölaite on poistettu.</li> <li>3. Poistolaite on poistettu.</li> </ol>		<ul style="list-style-type: none"> <li>• M12x30 lukkopultti roottoria varten</li> </ul>
	<ul style="list-style-type: none"> <li>• Uppokanta-avain</li> <li>• Ruuviavaimen koko 19</li> </ul>		

## Menettely

1. Varmista, että näet terät murskainkotelossa.
2. Poista ruuvi (A).
3. Asenna lukkopultti (B) roottorin lukitsemista varten.



#### 7.1.2 Terien irrottaminen

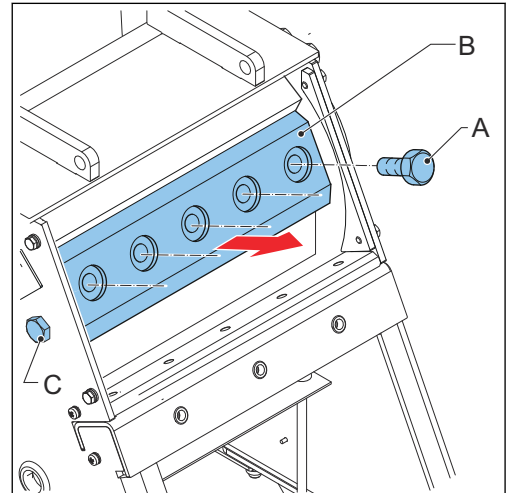
## Edellytykset

	<ol style="list-style-type: none"> <li>1. Roottori on lukittu.</li> </ol>		<ul style="list-style-type: none"> <li>• Ruuviavaimen koko 17</li> </ul>
--	---	--	--



Menettely

1. Poista pultit (A) (5x).
2. Irrota terä (B).
3. Irrota lukkopultti (C).
4. Tee samoin toiselle terälle.



### 7.1.3

#### Terien kääntäminen

Jos terän toinen puoli on tylsä, voit kääntää sen ympäri terävämmälle puolelle.

Edellytykset

	1. Terät on poistettu.
--	------------------------

Menettely

1. Puhdista terän pinta ja teränpidike.
2. Käännä terä ympäri terävämmälle puolelle.
3. Toista vaiheet 1 ja 2 toiselle terälle.
4. Jos terän molemmat puolet ovat tylsiä, teroita ne tai vaihda terä. Katso kohtaa [7.1.4](#).
5. Asenna terät. Katso kohtaa [7.1.5](#).

### 7.1.4

#### Terien teroittaminen



**Varoitus:**

Älä teroita vahingoittunutta terää.



**Varoitus:**

Varmista, että terä ei kuumene liikaa teroittamisen aikana. Se voi vahingoittaa terästä.



**Huomio:**

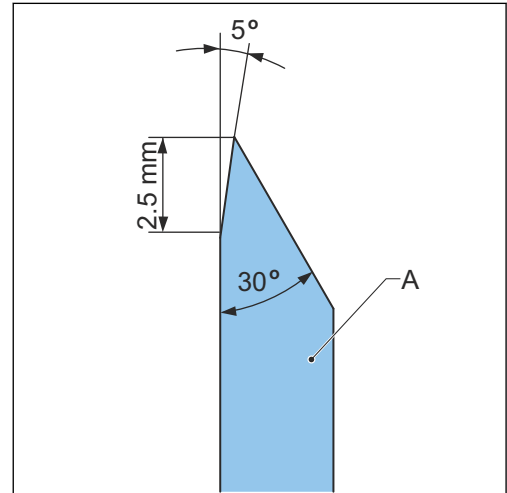
- Vain ammattitaitoinen henkilö saa teroittaa terät.
- Terän voi teroittaa 0,5 mm enintään kolme kertaa. Sen jälkeen terä on vaihdettava.

Edellytykset

	1. Terä on poistettu.
---	-----------------------

## Menettely

1. Teroita terä (A) enintään 0,5 mm.
2. Varmista, että noudatat annettuja kulmia.
3. Asenna terä. Katso kohtaa [7.1.5](#)



## 7.1.5

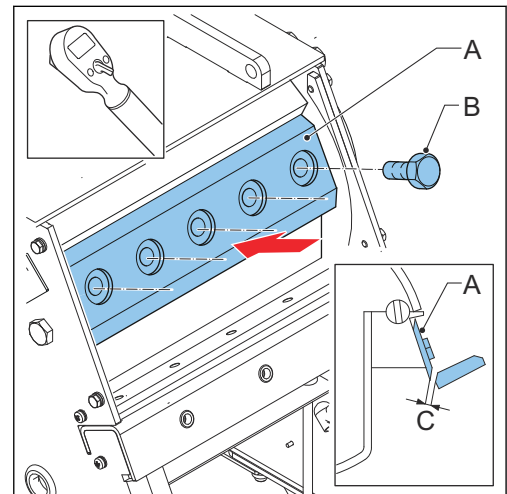
## Terien asennus

## Edellytykset

	<ul style="list-style-type: none"> <li>• Momenttiavain</li> </ul>		<ul style="list-style-type: none"> <li>• Terä (2x). Katso hihnan tyyppi varaosaluettelosta.</li> </ul>
	<ul style="list-style-type: none"> <li>• Loctite 243</li> </ul>		<ul style="list-style-type: none"> <li>• Käytä viilloilta suojaavia käsineitä.</li> </ul>

## Menettely

1. Laita viilloilta suojaavat käsineet käteen.
2. Puhdista terän pinta ja teränpidike.
3. Asenna terä (A).
4. Laita Loctite 243 -kierrelukitetta pultteihin (5x) (B).
5. Asenna pultit. Kiristä ne 80 Nm:n momenttiin.
6. Tarkista, onko välys (C) terän ja vastaterän välissä 0,5 mm.
7. Säädä välystä tarvittaessa. Katso kohtaa [7.1.6](#).
8. Tee samoin toiselle terälle.



## 7.1.6

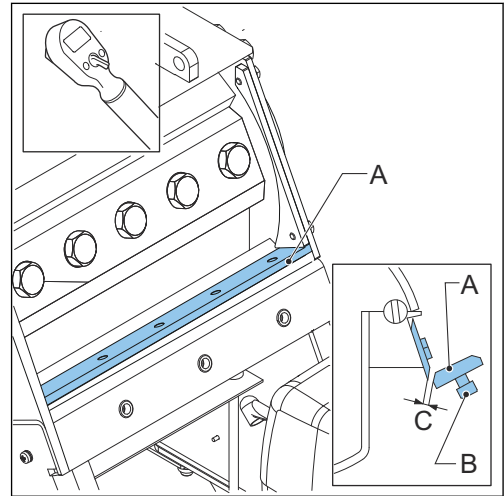
## Vällyksen säätäminen

## Edellytykset

	<ul style="list-style-type: none"> <li>• Koloavaimen koko 8</li> </ul>
--	--

**Menettely**

1. Löysää pultit (B) (5x).
2. Säädä vastaterän (A) asentoa.
3. Varmista, että välys (C) on 0,5 mm.
4. Kiristä pultit (B).
5. Tarkista välys uudestaan. Toista vaiheet 1-4 tarvittaessa.
6. Jos välys (C) on oikea, kiristä pultit (B). Kiristä ne 50 Nm:n momenttiin.

**7.1.7****Viimeistely****Menettely**

1. Irrota lukkopultti.
2. Asenna ruuvi.
3. Asenna syöttölaite. Katso kohtaa [4.1](#).
4. Asenna poistolaitte. Katso kohtaa [4.2](#).

**7.2****Moottorin huolto**

1. Tee moottorin huolto. Tutustu alkuperäisen laitevalmistajan tietoihin, jotka koskevat koneen moottoria.

**7.3****Tukoksen poistaminen****Varoitus:**

- Älä koskaan poista haketta käsin terien välistä. Käytä aina oksaa tai työkalua.
- Ällä koske teriin. Terät ovat erittäin teräviä ja voivat aiheuttaa vakavia vammoja.

**Menettely**

1. Noudata tässä kohdassa annettuja ohjeita oikeassa järjestyksessä, kun poistat tukoksen.

**7.3.1****Visuaalinen tarkistus****Menettely**

1. Tarkista visuaalisesti, onko syöttö- tai poistolaitteessa suuria kappaleita.
2. Jos niitä on, poista ne.

## 7.3.2 Poistolaitteen irrottaminen

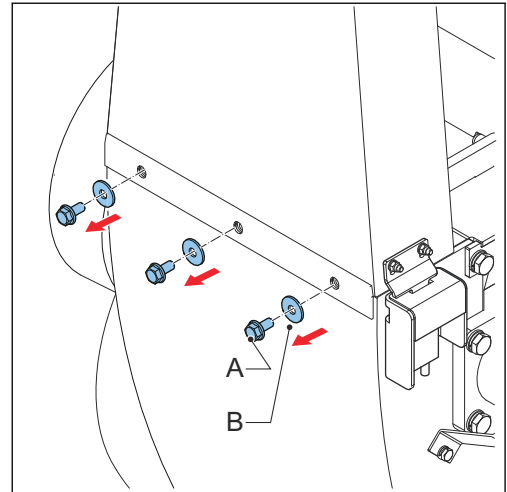
Edellytykset



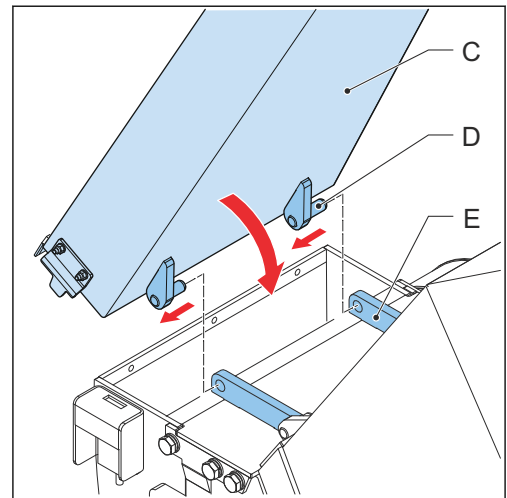
- Ruuviavaimen koko 13

Menettely

1. Poista pultit (A) ja aluslaatat (B).



2. Kallista poistolaitetta (C).
3. Irrota saranat (D) rei'istä (E).
4. Irrota poistolaite.



## 7.3.3 Syöttölaitteen irrottaminen



**Huomio:**

Irrottamiseen tarvitaan kaksi henkilöä. Syöttölaite on painava.

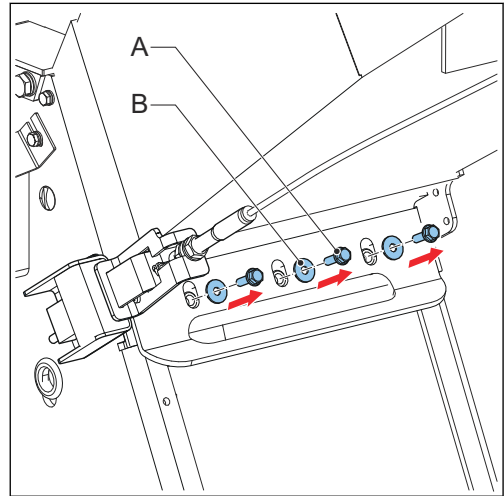
Edellytykset



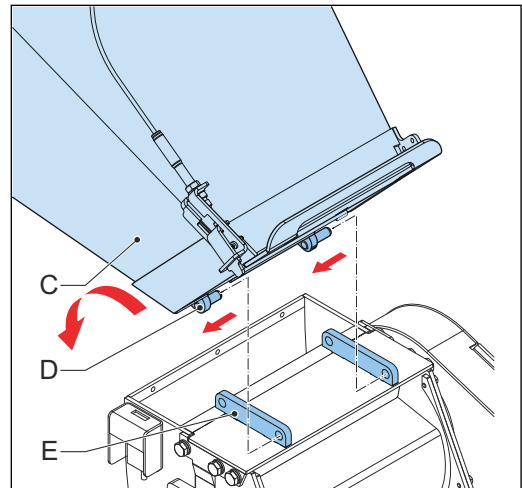
- Ruuviavaimen koko 13

Menettely

1. Poista pultit (A) ja aluslaatat (B).



2. Kallista syöttölaitetta (C).
3. Irrota saranat (D) rei'istä (E).
4. Irrota syöttölaite.



### 7.3.4

#### Tukoksen poistaminen


Menettely

1. Poista kaikki materiaali syöttö- ja poistolaitteen sisältä.
2. Poista kaikki materiaali roottorin päältä.
3. Poista hake roottorista roottorin tukostenpoistotyökalulla. Katso kohtaa [7.3.5](#).

### 7.3.5

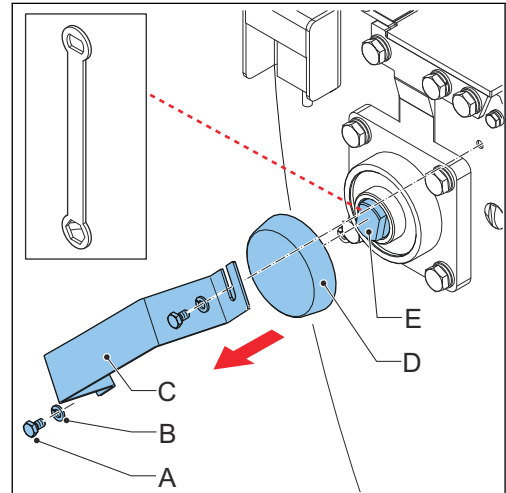
#### Roottorin tukostenpoistotyökalun käyttö

Edellytykset

	<ul style="list-style-type: none"> <li>• Roottorin tukostenpoistotyökalu</li> <li>• Ruuviavaimen koko 10</li> </ul>
---	---

## Menettely

1. Poista pultit (A) ja aluslaatat (B).
2. Poista kannatin (C).
3. Poista suojus (D).
4. Siirrä tukostenpoistotyökalu roottorin akselin (E) päälle.
5. Poista hake liikuttamalla työkalua.



## 7.3.6

## Viimeistely

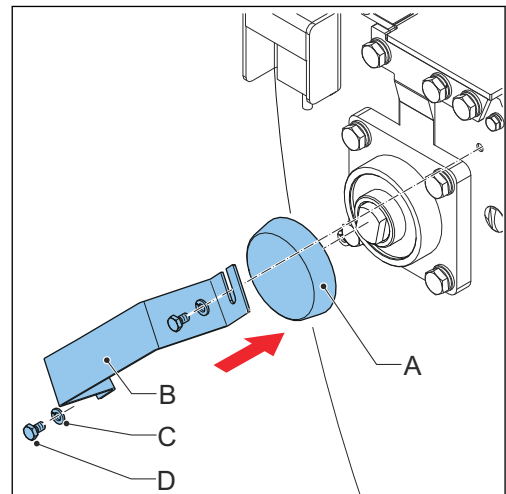
## Menettely

1. Asenna suojus (A).
2. Asenna kannatin (B).
3. Asenna pultit (D) ja aluslaatat (C).
4. Asenna syöttölaite. Katso kohtaa [4.1](#).
5. Asenna poistolaite. Katso kohtaa [4.2](#).



**Varoitus:**  
Tukos voi vahingoittaa teriä.

6. Jos terät ovat vahingoittuneet tukoksen seurauksena, vaihda ne. Katso kohtaa [7.1](#).



## 7.4

## Turvamerkin vaihtaminen



**Huomio:**  
Turvamerkkien sijaintipaikat on annettu luvussa [2.4](#).

1. Poista ja hävitä vahingoittunut tai kulunut turvamerkki.
2. Puhdista pinta.
3. Asenna uusi turvamerkki.

## 8 Vianmääritys

### 8.1 Yleinen vianmääritysmenettely

1. Yritä löytää ratkaisu ongelmaan vianmääritystaulukon avulla.
2. Jos et löydä ratkaisua, ota yhteyttä jälleenmyyjään. Katso kohtaa [1.4](#).

### 8.2 Vianmääritystaulukko

Ongelma	Mahdollinen syy	Mahdollinen ratkaisu
Kone ei vedä materiaalia automaattisesti sisään.	Terät ovat kuluneet.	Huolla terät. Katso kohtaa <a href="#">7.1</a> .
	Materiaalin halkaisija on liian suuri.	Älä yritä murskata paksua materiaalia. Katso kohtaa <a href="#">9.2</a> .
Poistolaitteesta tuleva hake sisältää eri kokoisia paloja.	Vällys terän ja vastaterän välissä on liian suuri.	Säädä välystä. Katso kohtaa <a href="#">7.1.6</a> .
Moottori ei käynnisty.	Moottorissa on vika.	Varmista että: <ul style="list-style-type: none"> <li>• Moottorin kytkin on ON-asennossa.</li> <li>• Paniikkikahva on vapautettu. Katso kohtaa <a href="#">5.8</a>.</li> <li>• Syöttö- ja poistolaitteiden turvalukituskytkimet on aktivoitu.</li> <li>• Roottoria ei ole lukittu.</li> </ul>
	Polttoainetta on liian vähän.	Täytä polttoainesäiliö. Katso kohtaa <a href="#">5.2</a> .
	Polttoainehana on kiinni.	Avaa polttoainehana.
	Öljyä on liian vähän (vain jos koneessa on öljyanturi).	Vaihda moottoriöljy. Katso kohtaa <a href="#">6.7</a> .
	Roottorissa on tukos.	Poista tukos. Katso kohtaa <a href="#">7.3</a> .
	Syöttölaitteessa on ei-toivottua materiaalia, kuten kiviä tai metallia.	
	Koneesta ei tule haketta.	Syöttölaitteessa on tukos.

## 9 Tekniset tiedot

### 9.1 Yleiset tiedot

Katso koneen moottorin tiedot alkuperäisen laitevalmistajan tiedoista.

**Taulukko 1: Hakkuri**

Nimike	Erittely
Hakkuumenetelmä	Rumpuhakkuri
Terän tyyppi	Kaksipuoliset hiotut terät (2x)
Teräpultin momentti [Nm]	80
Vastaterä	Kyllä
Vastaterän pultin momentti [Nm]	50
Terän välys [mm]	0,5-1,0
Roottorin kierrosnopeus [RPM]	2200
Moottorin kierrosnopeus [RPM]	3200

**Taulukko 2: Kone**

Nimike	Erittely
Syöttökorkeus [cm]	103
Syöttölaitteen aukon mitat	
leveys [cm]	50
korkeus [cm]	35
Poistokorkeus [cm]	160
Poistosuunta	Sivuttainen
Ohjain	Säädettävä 85°
Turvalaitteet	1. Roottorin pysäytysjärjestelmä 2. Paniikkikahva 3. Turvalukon kytkin (2x)
Pyörät	
halkaisija [cm]	39
leveys [cm]	12,5
renkaan paine [bar]	1,8-2,45
Voimansiirto	Kaksinkertaiset V-hihnat
Mitat - koko kone	
pituus [cm]	155
leveys [cm]	77
korkeus [cm]	160
Paino - koko kone [kg]	189
Melutaso [L <sub>WA</sub> ]	120 dB (A)



Nimike	Erittely
Konedirektiivin mukainen	Kyllä
Lisävarusteet	1. Käännettävä poistolaite 2. Vetotanko 3. Puskurin tuki 4. Pienet pyörät

## 9.2 Materiaalin tiedot

Nimike	Erittely
Materiaalin maks. halkaisija [cm]	10
Materiaalin maks. pituus [cm]	240
Vasta kaadettu puu	Sallittu
Juuret, puhdistettu	
Kivi	Ei sallittu
Lasi	
Metalli	
Muovi	

## 9.3 Moottorin tiedot

Taulukko 3: Loncin G420F

Nimike	Erittely
Teho	11,02 kW/3600rpm
Paino [kg]	34
Mitat	
pituus [mm]	450
leveys [mm]	405
korkeus [mm]	443
Polttoainesäiliön tilavuus [l]	6,5

Taulukko 4: Loncin G390F

Nimike	Erittely
Teho	9,56 kW/3600rpm
Paino [kg]	34
Mitat	
pituus [mm]	450
leveys [mm]	405
korkeus [mm]	443
Polttoainesäiliön tilavuus [l]	6,5

Taulukko 5: Mitsubishi GB40

Nimike	Erittely
Teho	9,56 kW/3600rpm
Paino [kg]	31
Mitat	
pituus [mm]	435
leveys [mm]	450
korkeus [mm]	450
Polttoainesäiliön tilavuus [l]	6,0

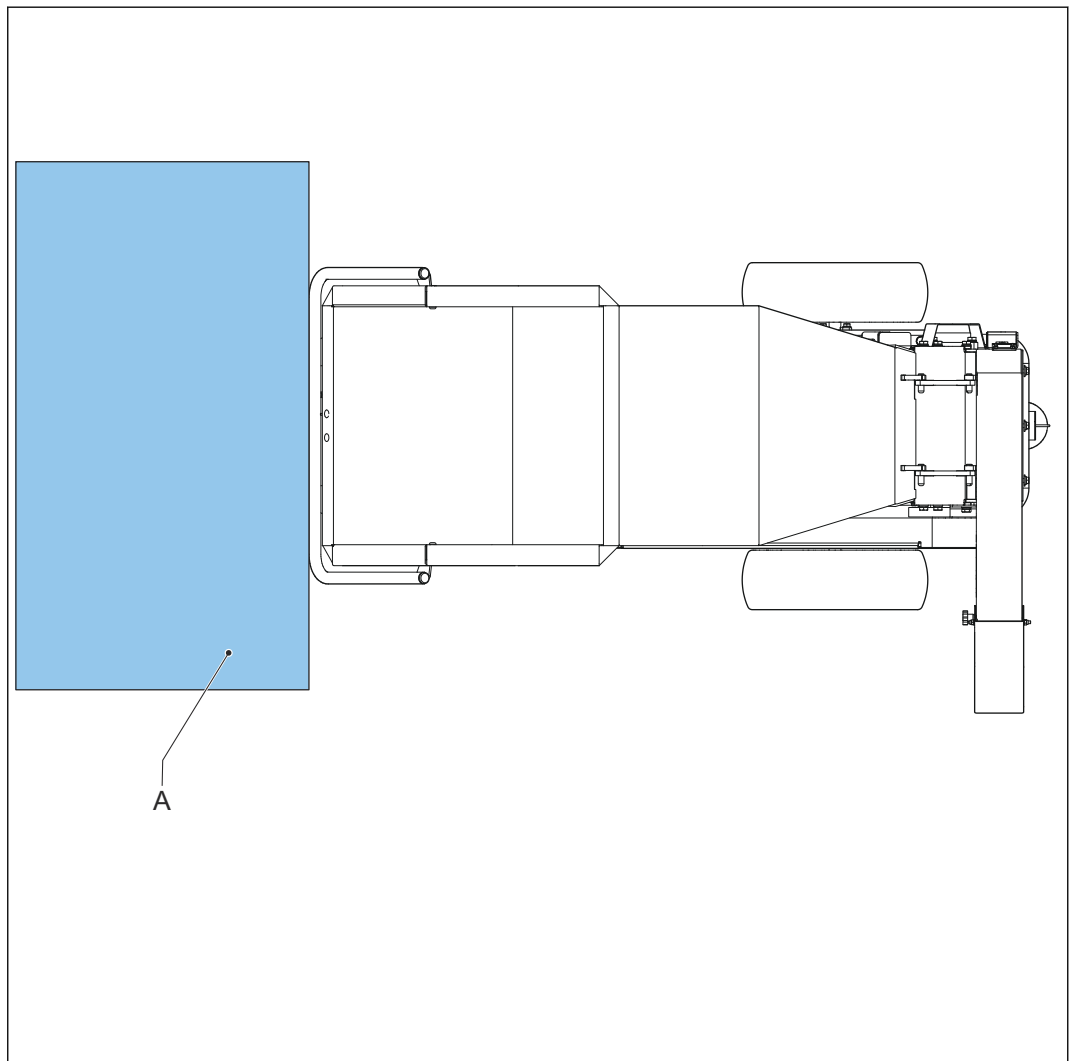
Taulukko 6: Loncin G420FD e-start

Nimike	Erittely
Teho	11,03 kW/3600rpm
Paino [kg]	36
Mitat	
pituus [mm]	450
leveys [mm]	405
korkeus [mm]	443
Polttoainesäiliön tilavuus [l]	6,5

Taulukko 7: Loncin G390FD e-start

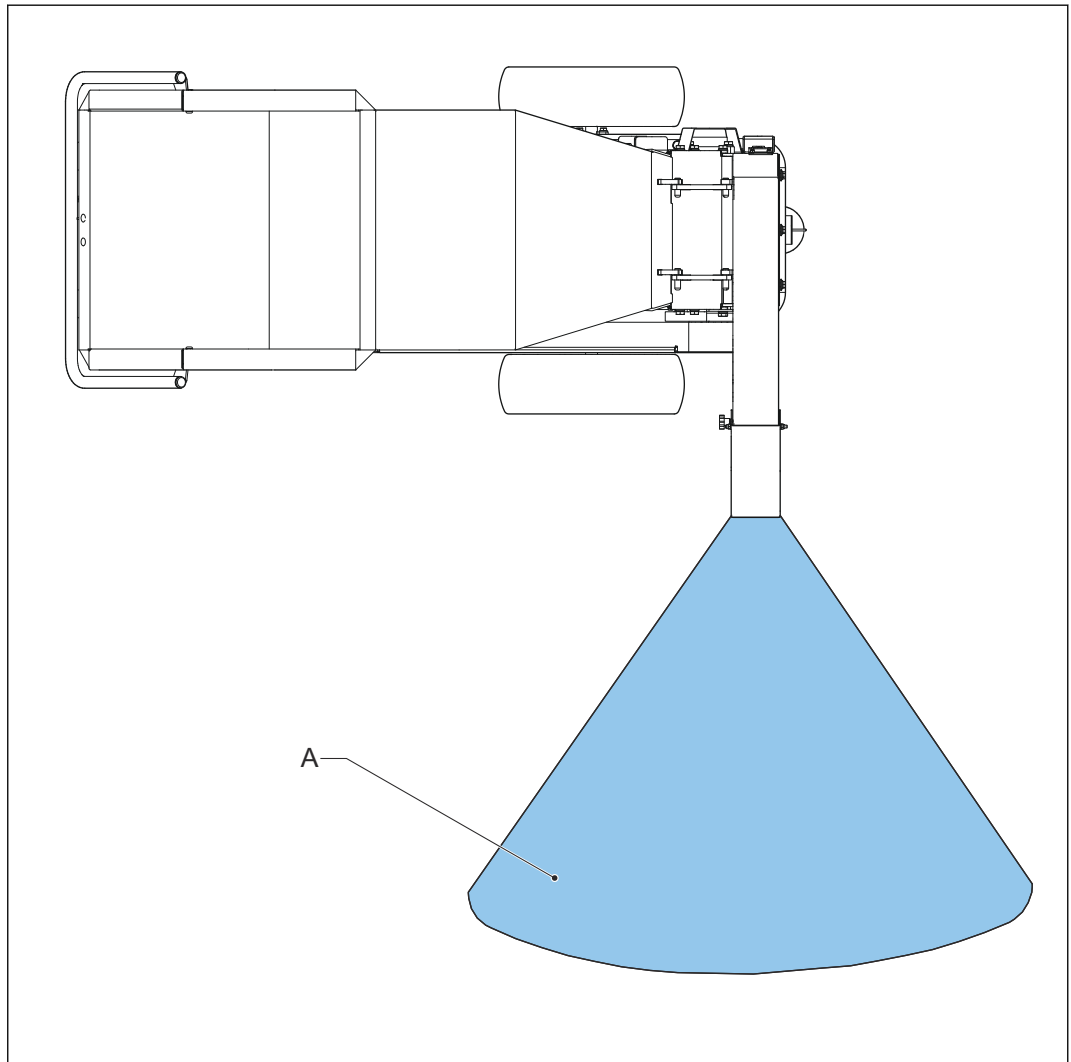
Nimike	Erittely
Teho	9,56 kW/3600rpm
Paino [kg]	36
Mitat	
pituus [mm]	450
leveys [mm]	405
korkeus [mm]	443
Polttoainesäiliön tilavuus [l]	6,5

## 9.4 Työskentelyalue



- A Työskentelyalue koneen hallintaa varten, 1 metriä leveä.

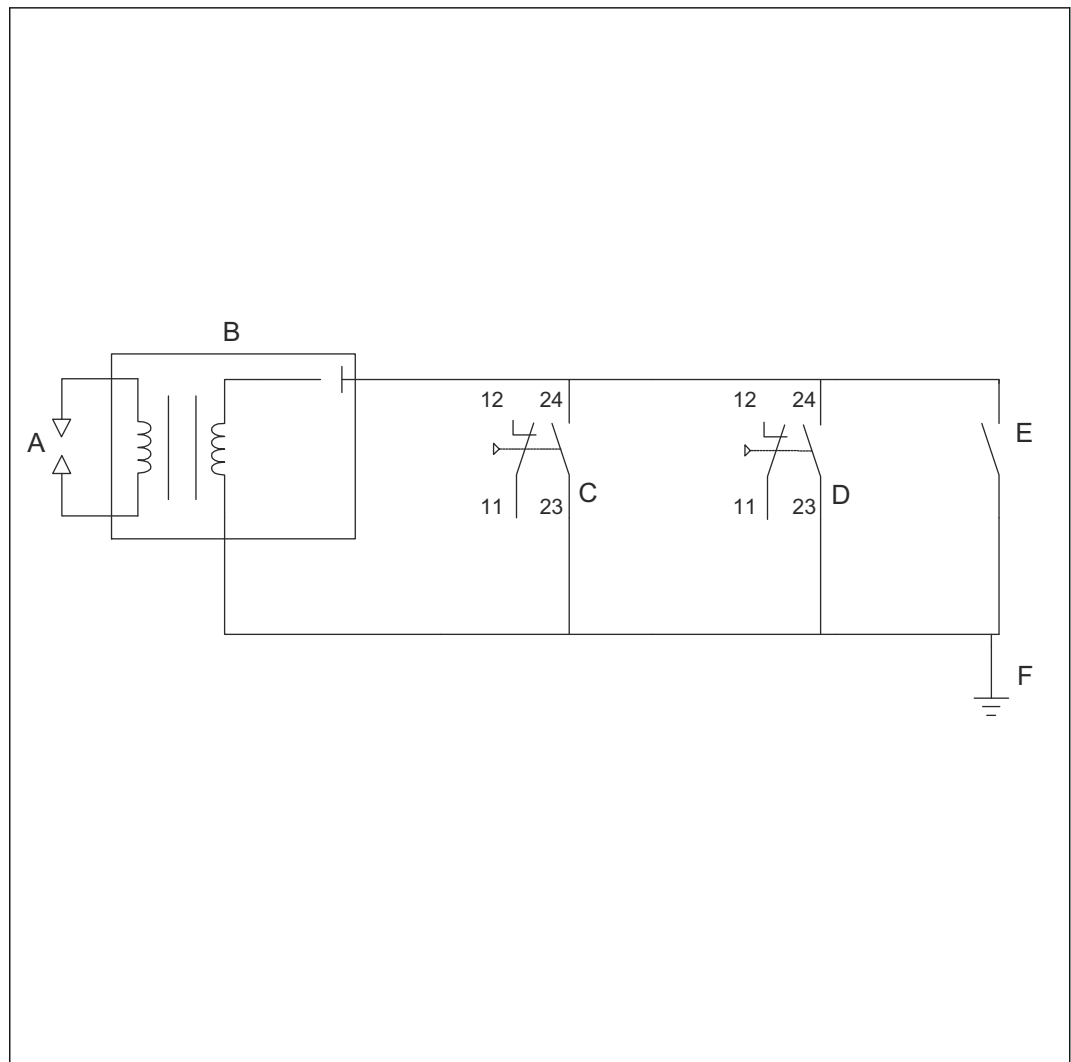
## 9.5 Vaaravyöhyke



- A Vaaravyöhyke: alue johon hake putoaa. Säde 12 metriä.

9.6

Johdotuskaavio



- A Sytytystulppa
- B Sytytyskela
- C SW1 paniikkikahva, syöttölaitteen havainto
- D SW2 poistolaitteen havainto
- E Moottorin käynnistyskytkin
- F Maa/maatto





**GTM**  
PROFESSIONAL®